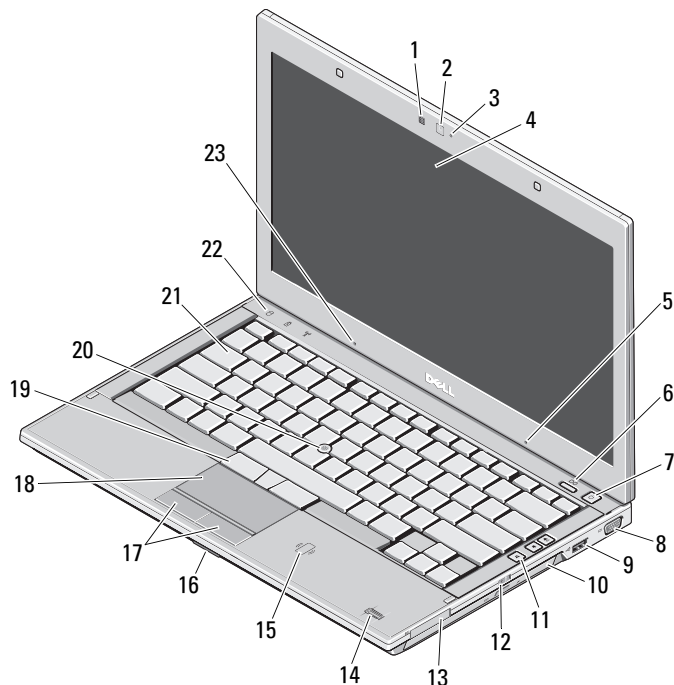


Dell™ Latitude™ E4310

Informacije o podešavanju i karakteristikama

Pogled sa prednje strane



NAPOMENA: Računar se isporučuje s opcionalnim mikrofonom samo ako naručite kameru.

DELL™

Regulacijski model: P05G

Regulacijski tip: P05G001

O upozorenjima



UPOZORENJE: Oznaka za UPOZORENJE ukazuje na mogućnost oštećenja imovine, tjelesnih povreda ili smrti.

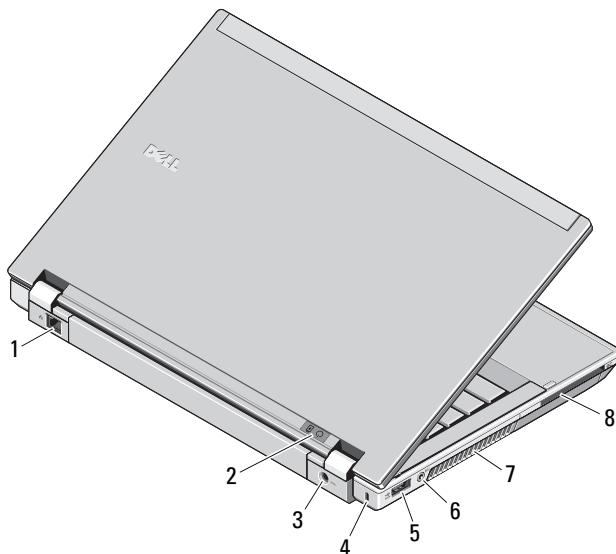
- 1 Senzor ambijentalnog osvjetljenja
- 2 kamera (opcionally)
- 3 indikator statusa kamere (opcionally)
- 4 displej
- 5 mikrofoni (opcionally)
- 6 dugme Dell Latitude ON™ (opcionally)
- 7 dugme za uključivanje/isključivanje
- 8 video priključak (VGA)
- 9 priključak USB 2.0
- 10 optički pogon
- 11 tasteri za kontrolu jačine zvuka (3)
- 12 prekidač za bežičnu mrežu
- 13 utor za Expresscard
- 14 čitač otiska prsta (opcionally)
- 15 bezkontaktni čitač smart kartice (opcionally)
- 16 utor za memorijsku karticu
- 17 tasteri za touchpad (2)
- 18 touchpad
- 19 tasteri za trackstick (3)
- 20 track stick
- 21 tastatur
- 22 svijetla za status uređaja
- 23 mikrofoni

juni 2010.



ODFNJ8A01

Pogled sa zadnje strane



- 1 mrežni konektor
- 2 indikatori napajanja i baterije
- 3 konektor AC adaptera
- 4 utor za zaštitni kabl
- 5 eSATA/USB 2.0 konektor
- 6 konektor za slušalice (izlaz)/mikrofon (ulaz)
- 7 ventilatori
- 8 smart-card utor



UPOZORENJE: Nemojte blokirati, gurati predmete u, ili dozvoliti skupljanje prašine u otvorima za ventilaciju. Nemojte ostavljati Dell računar dok radi u okruženju sa ograničenim protokom vazduha, kao što je zatvorena torba. Ograničenje protoka vazduha može oštetiti vaš računar ili dovesti do požara. Računar uključuje ventilator kada se zagreje. Buka ventilatora je uobičajena i ne ukazuje na problem sa ventilatorom ili računarom.

Brzo podešavanje



UPOZORENJE: Prije nego što započnete bilo koju od procedura u ovom odjeljku pročitajte sigurnosne informacije koje su isporučene sa vašim računarom. Za dodatne informacije o najboljim praksama, pogledajte www.dell.com/regulatory_compliance.



UPOZORENJE: AC adapter funkcioniše sa električnim utičnicama širom svijeta. Ipak, električni priključci i produžni kablovi se mogu razlikovati od zemlje do zemlje. Upotreba nekompatibilnog kabla ili neispravno povjezivanje kabla na produžni kabl ili električnu utičnicu može dovesti do požara ili oštećenja opreme.



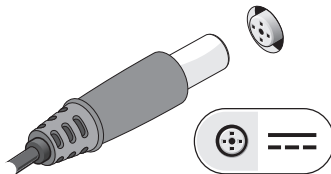
OPREZ: Kada odspojite kabl AC adaptera sa računara, uhvatite priključak a ne kabl, i čvrsto ali nježno ga povucite da ne biste oštetili kab. Kada uvijate kabl AC adaptera vodite računa da pratite ugao priključka na AC adapteru da ne biste oštetili kabl.



NAPOMENA: Neki uređaji mogu da ne budu uključeni ako ih niste poručili.

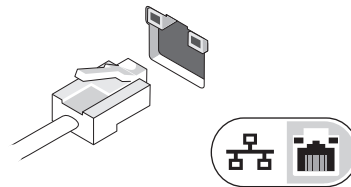
1

Spojite AC adapter na konektor AC adaptera na prijenosnom računaru i u električnu utičnicu.



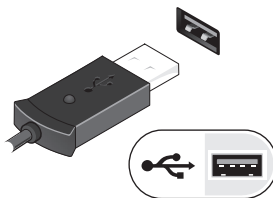
2

Povežite mrežni kabl (opcionally).



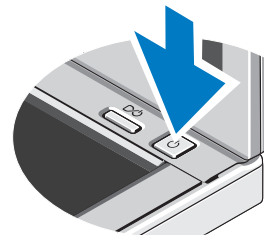
3

Spojite USB uređaje kao šta su miš ili tastatura (opcionally).



4

Otvorite displej računara i pritisnite dugme za uključivanje/isključivanje da biste uključili računar.



NAPOMENA: Preporučuje se da vaš računar uključite i isključite najmanje jednom prije nego što instalirate kartice ili povežete računar sa baznom stanicom ili drugim spoljnim uređajem, kao što je štampač.

Specifikacije



NAPOMENA: Oprema se može razlikovati po regionima. Za dodatne informacije u vezi sa konfiguracijom vašeg računara, kliknite na **Start** → **Pomoć i podrška**, i odaberite opciju za prikaz informacija o vašem računaru.

Informacije o sistemu

Vrsta procesora	Intel® Core™ i3 serije Intel Core i5 serije Intel Core i7 serije
Čipset	Čipset serije Intel 5

Memorija

Priključak za memorijski modul	dva SODIMM priključka
Kapacitet memorijskog modula	1 GB, 2 GB ili 4 GB
Tip memorije	DDR3, 1066 MHz
Minimalna memorija	1 GB
Maksimalna memorija	8 GB

NAPOMENA: Samo 64-bitni operacijski sistemi podržavaju više od 4 GB memorije.

Video

Vrsta videa	integrisano na sistemskoj ploči
Video kontroler	Intel HD grafika

Bezkontaktna Smart kartica

Podržane Smart kartice/tehnologije	ISO14443A — 106 kbps, 212 kbps, 424 kbps i 848 kbps ISO14443B — 106 kbps, 212 kbps, 424 kbps i 848 kbps ISO15693 HID iClass FIPS201 NXP Desfire
------------------------------------	--

Baterija

Vrsta	sa 3 ćelije, 2,8 A/h, 30 W/h sa 6 ćelija, 2,8 A/h, 60 W/h sa 6 ćelija, 2,5 A/h dolgotrajne, 54 W/h parče baterije, 48 W/h
Dimenzije	
Dubina	sa 3 ćelije — 28,80 mm (1,13 inča) sa 6 ćelija — 51,10 mm (2,01 inča)
Visina	21,90 mm (0,86 inča)
Širina	189,80 mm (7,47 inča)
Težina	s 3 ćelije — 0,19 kg (0,42 lb) sa 6 ćelija — 0,34 kg (0,75 lb) parče baterije — 0,63 kg (1,39 lb)
Napon	11,1 VDC
Raspon temperature	
Operativna	0 °C do 35 °C (32 °F do 95 °F)
Skladištenje	–40 °C do 70 °C (–40 °F do 158 °F)
Coin-cell baterija	3 V CR2032 litijumska

AC adapter	
Ulazni napon	100–240 VAC
Ulazna struja (maksimalna)	1,5 A
Ulazna frekvencija	50–60 Hz
Izlazna snaga	65 W ili 90 W
Izlazna struja:	
65 W	4,34 A (maksimalna kod impulsa od 4 sekunde) 3,34 A (neprekidna)
90 W	5,62 A (maksimalna kod impulsa od 4 sekunde) 4,62 A (neprekidna)
Izlazni napon	19,5 +/- 1,0 VDC
Dimenzije	
Širina	
65 W	66,00 mm (2,60 inča)
90 W	70,00 mm (2,75 inča)
Visina	
65 W	16,00 mm (0,63 inča)
90 W	16,00 mm (0,63 inča)
Dubina	
65 W	127,00 mm (5,00 inča)
90 W	147,00 mm (5,78 inča)

AC adapter (<i>nastavak</i>)	
Raspon temperature	
Operativna	0 °C do 40 °C (32 °F do 104 °F)
Skladištenje	–40 °C do 70 °C (–40 °F do 158 °F)
Fizički	
Visina sa prednje strane	26,50 mm (1,04 inča)
Visina sa zadnje strane	30,50 mm (1,20 inča)
Širina	323 mm (12,72 inča)
Dubina	215 mm (8,47 inča)
Težina	1,63 kg–1,95 kg (3,60 lb–4,30 lb)
Okolni	
Raspon temperature	
Operativna	0 °C do 35 °C (32 °F do 95 °F)
Skladištenje	–40 °C do 70 °C (–40 °F do 158 °F)
Relativna vlaga (maksimalna)	
Operativna	10 % – 90 % (bez kondenzacije)
Skladištenje	5 % – 95 % (bez kondenzacije)
Nadmorska visina (maksimalna)	
Operativna	–15,2 m do 3048 m (–50 ft do 10000 ft)
Skladištenje	–15,2 m do 10668 m (–50 ft do 35000 ft)

Pronalaženje dodatnih informacija i izvora

Pogledajte dokumenta u vezi sigurnosti i regulativa koja su isporučena sa vašim računarom i internet lokaciju za usklađenost sa regulativom na

www.dell.com/regulatory_compliance da biste dobili više informacija o:

- Najboljim sigurnosnim praksama
- Garanciji
- Uslovima korišćenja
- Potvrdi regulativa
- Ergonomiji
- Licencnom ugovoru sa krajnjim korisnikom

Informacije u ovom dokumentu podležu promjenama bez prethodnog obavještenja.

© 2010 Dell Inc. Sva prava zadržana.

Štampano u Kini. Štampano na recikliranom papiru.

Umnožavanje ovih materijala na bilo koji način bez pismenog odobrenja kompanije Dell Inc. je strogo zabranjeno.

Zaštitni znakovi korišćeni u tekstu: *Dell*, logo *DELL*, *Latitude*, i *Latitude ON* zaštitni su znakovi kompanije Dell Inc.; *Intel* jeste registrovani zaštitni znak, a *Core* jeste zaštitni znak korporacije Intel u Sjedinjenim Američkim Državama i drugim zemljama.

U ovom dokumentu se mogu koristiti i druge trgovačke oznake i trgovački nazivi koji se odnose na pravna lica koja su vlasnici oznaka i naziva ili na njihove proizvode. Kompanija Dell Inc. se odriče interesovanja za vlasništvo trgovačkih oznaka i trgovačkih naziva osim svojih sopstvenih.